



S.VENDEMIANO (TV)

SCHEMA DI INSTALLAZIONE
SCHEMA D'INSTALLATION
INSTALLATIONSPLAN
INSTALLATION DIAGRAM

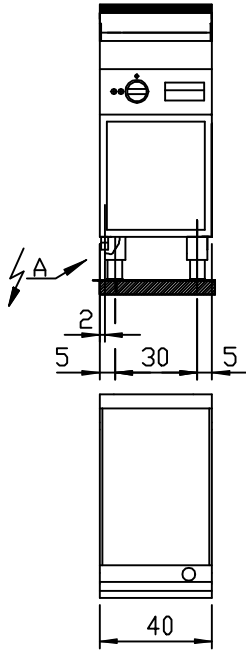
MOD. 70/40 FTE
70/40 FTRE
70/40 FTE-CR
70/40 FTRE-CR

70/70 FTE
70/70 FTRE
70/70 FTRE-CR
70/70 FTRE-CR
70/70 FTRE-CR
70/70 FTRE-CR

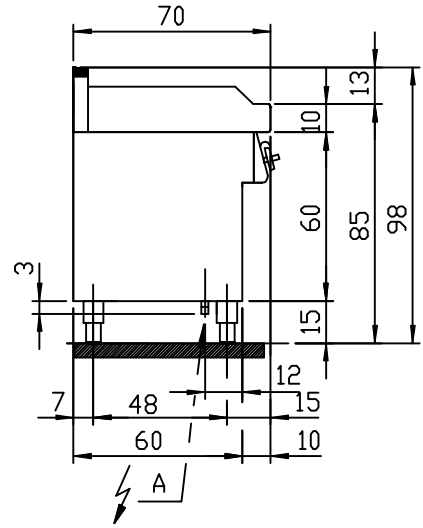
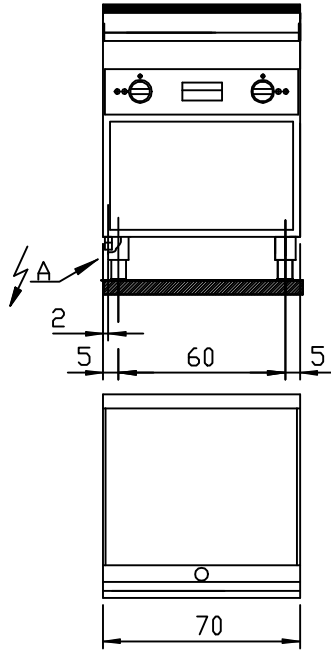
CODICE
255.250.00

DATA 27-05-1999

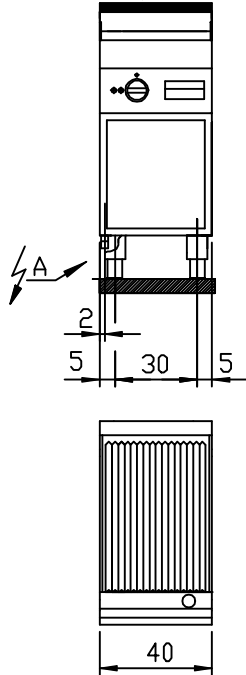
Mod.70/40 FTE
Mod.70/40 FTE-CR
kW4,5



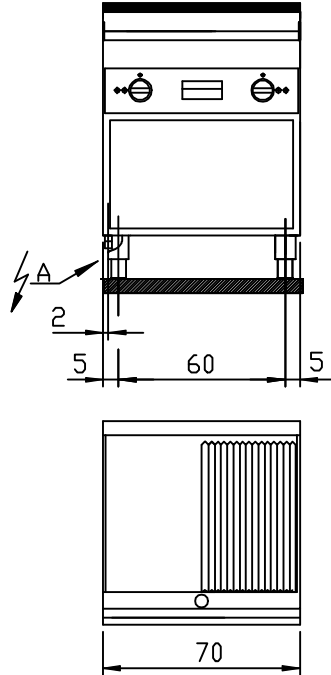
Mod.70/70 FTE
Mod.70/70 FTE-CR
kW9



Mod.70/40 FTRE
Mod.70/40 FTRE-CR
kW4,5



Mod.70/70 FTRE
Mod.70/70 FTRE-CR
kW9



Mod.70/70 FTRE
Mod.70/70 FTRE-CR

⚡ A = Entrata alimentazione elettrica
Arrivée alimentation électrique } VAC 400+3N
Elektroanschluss
Electric supply inlet

SOSTITUISCE PARI NUMERO DEL