

Client _____ Quantity _____
Project _____ Position _____

FUN 600

Model: F60/90CFE

Cod: MP01032121002

Technical data

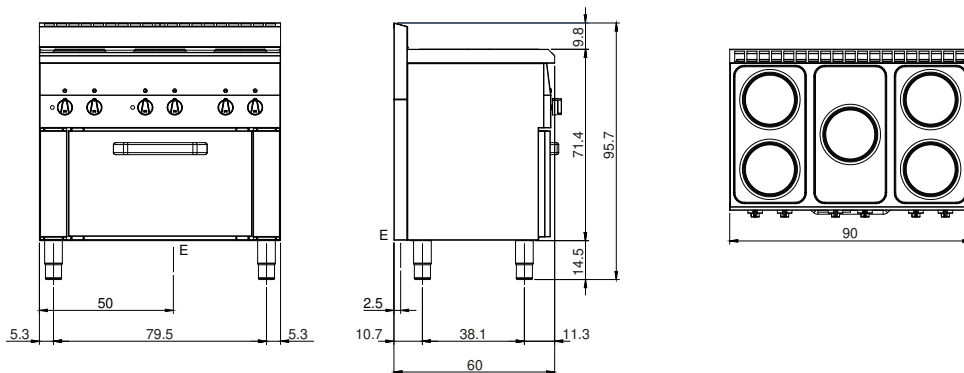
Modularity:	Top
Dimension (mm):	900x600x850
Oven dimension (mm):	570x340x325
Total electric power (kW):	13
Oven type:	Electric convection oven
Oven power (kW):	3
Oven temperature range (°C):	50-300
Electric power (V):	380-415
Ampere (A):	23
Phases:	3N
Cable section (mmq):	5G2,5
Frequency (Hz):	50-60
Net volume (m3):	0,459
Packing dimensions (mm):	976x695x1170
Gross weight (kg):	85
Gross volume (m3):	0,794

Features

Working top:	Made of AISI 304 stainless steel with a thickness of 8/10 mm
Knobs:	Knobs are made from a sturdy heat-resistant polymer blend
Handles:	Brushed aluminum finish
Flue:	Made in a single piece, which facilitates the alignment of the modules

Cucina elettrica 5 piastre con forno. Piano con profonda imbutitura in acciaio inox AISI 304; involucro in acciaio inox AISI 430 spessore 8/10; fondi e parti interne in materiale anticorrosione (lamiera alluminata). Piano cottura con piastre elettriche in ghisa Ø 180 mm. con bordo in acciaio inox a tenuta sul piano. Sei possibilità di regolazione della temperatura per ogni piastra. Lampade spia di segnalazione inserimento alimentazione elettrica e funzionamento piastre. Forno elettrico a convezione in acciaio smaltato con porta isolata a doppia parete dotata di cerniere con molle equilibranti. La camera isolata termicamente è predisposta per l'inserimento di teglie su nr. 4 posizioni. Funzionamento a convezione forzata mediante motore con ventola in acciaio inox; il riscaldamento avviene mediante una resistenza termostata con campo di regolazione della temperatura da 100 a 300°C + nr. 1 resistenza grill. Il forno è provvisto di interruttore generale, termostato, lampade spia di segnalazione del corretto funzionamento. Volume utilizzabile: 50 lt. - Dotazione: nr. 1 griglia mm. 445x350 - nr. 1 leccarda mm. 445x350x30hPotenza: nr. 5 piastre x 2 kW/cad. - Potenza Forno 3 kW - Potenza totale 13 kW. Tensione di alimentazione V AC 400+3N 50÷60 Hz.

Technical draw



E: Electric power