



Client _____ Quantity _____
 Project _____ Position _____

FUN 650

Model: F65/110CFGB

Cod: MP01032112001

Technical data

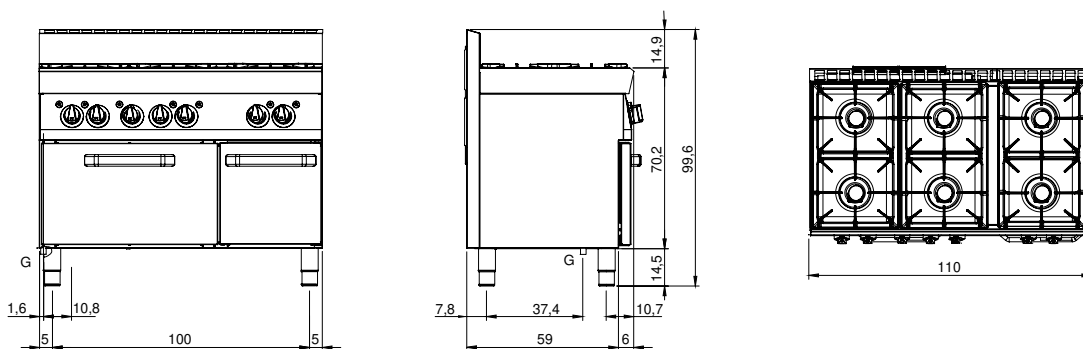
Modularity:	Gas oven
Dimension (mm):	1100x650x850
Oven dimension (mm):	555x540x270
Total gas power (Kcal/h):	26484
Total gas power (kW):	30,8
Oven type:	Static oven
Oven power (kW):	5
Oven temperature range (°C):	150-300
Gas connection:	1/2"
Net volume (m3):	0,608
Packing dimensions (mm):	1176x776x1180
Gross weight (kg):	124
Burner power 1 (kW):	5
Burner power 2 (kW):	3,6
Burner power 3 (kW):	5
Burner power 4 (kW):	3,6
Burner power 5 (kW):	5
Burner power 6 (kW):	3,6
Gross volume (m3):	1,077

Features

Burners:	Piezo ignition available in cast iron with single crown brass burner cap
Grill:	In cast iron with long spokes
Working top:	Made of AISI 304 stainless steel with a thickness of 10/10 mm and removable enamelled containers
Knobs:	Knobs are made from a sturdy heat-resistant polymer blend and are equipped with liquid anti-leakage washer
Handles:	Brushed aluminum finish
Kit Gas:	Natural gas conversion kit 30/50 m/bar (tested with natural gas G20)

Cucina a gas 6 fuochi con forno a gas. Piano in acciaio inox AISI 304 spessore 8/10; involucro in acciaio inox AISI 430 spessore 8/10; fondi e parti interne in acciaio AISI 430; rinforzi interni eseguiti in materiale anticorrosione (lamiera alluminata). Piano di cottura dotato di 6 bruciatori (3x3,6 kW + 3x5 kW) - potenza totale 25,8 kW. Bacinelle in acciaio smaltato estraibili per la pulizia. Griglie piano di cottura in ghisa smaltata antiacido. Rubinetti gas valvolati in sicurezza con termocoppia. Accensione piezoelettrica dei bruciatori. Forno dimensioni interne cm. 53x54x28h. Dimensioni griglia forno cm. 53x53. Isolamento termico porta forno doppia parete. Isolamento termico camera forno. Il riscaldamento avviene tramite bruciatore a fiamma stabilizzata con accensione piezoelettrica; l'erogazione del gas avviene mediante valvola termostatica in sicurezza con termocoppia. Regolazione della temperatura da 150° a 300°C. Accensione Piezoelettrica del bruciatore del forno. Potenza forno 5 kW. Potenza totale 30,8 kW.

Technical draw



G: Gas connection 1/2"