



Client _____ Quantity _____
Project _____ Position _____

FUN 650

Model: F65/70TPFG

Cod: MP01052112001

Technical data

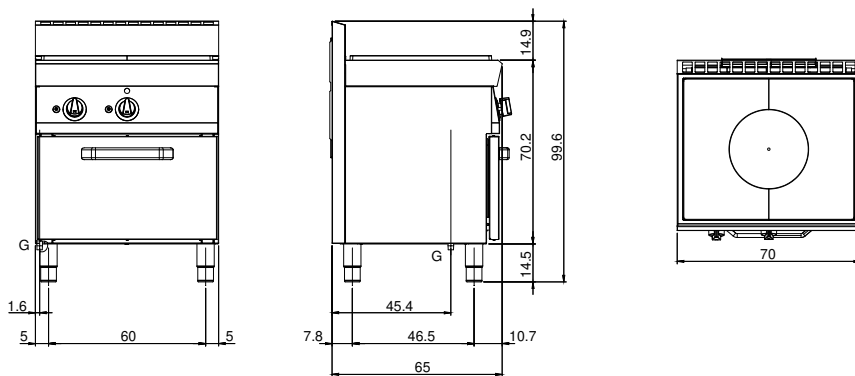
Modularity:	Gas oven
Dimension (mm):	700x650x850
Oven dimension (mm):	555x540x270
Total gas power (Kcal/h):	12038
Total gas power (kW):	14
Whole-plate power gas (kW):	8,2
Oven type:	Static oven
Oven power (kW):	5
Oven temperature range (°C):	150-300
Gas connection:	1/2"
Net volume (m3):	0,387
Packing dimensions (mm):	776x776x1180
Gross weight (kg):	109
Gross volume (m3):	0,711

Features

Grill:	In cast iron with long spokes
Working top:	Made of AISI 304 stainless steel with a thickness of 10/10 mm
Knobs:	Knobs are made from a sturdy heat-resistant polymer blend and are equipped with liquid anti-leakage washer
Handles:	Brushed aluminum finish
Kit Gas:	Natural gas conversion kit 30/50 m/bar (tested with natural gas G20)

Cucina tuttapietra a gas con forno a gas. Piano in acciaio inox AISI 304 spessore 8/10; involucro in acciaio inox AISI 430 spessore 8/10; fondi e parti interne in acciaio AISI 430; rinforzi interni eseguiti in materiale anticorrosione (lamiera alluminata). Tuttapietra a gas dimensioni cm. 66x54. Piastra ad alto rendimento dotata di anello centrale estraibile. Bruciatore in ghisa di elevata potenzialità (1x8,2 kW). Rubinetto gas valvolato in sicurezza con termocoppia. Accensione piezoelettrica. Forno dimensioni interne cm. 53x54x28h. Dimensioni griglia forno cm. 53x53. Isolamento termico porta forno doppia parete. Isolamento termico camera forno. Bruciatore forno ad alta stabilità. Il riscaldamento avviene tramite bruciatore a fiamma stabilizzata con accensione piezoelettrica; l'erogazione del gas avviene mediante valvola termostatica in sicurezza con termocoppia. Regolazione della temperatura da 150° a 300°C. Accensione Piezoelettrica del bruciatore del forno. Potenza forno 5 kW. Potenza totale 13,2 kW.

Technical draw



G: Gas connection 1/2"